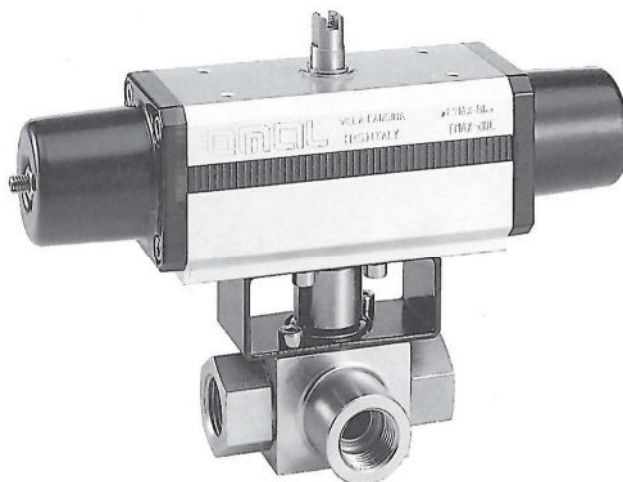


**Valvola a sfera 3 vie filettata con sfera a "L" per alta pressione
passaggio integrale
Attuatore pneumatico semplice effetto**

CARATTERISTICHE DELL'ATTUATORE

Angolo di rotazione: 90°
 Temperatura: da 0°C a +80°C; da -20°C a +80°C in presenza di aria secca.
 Pressione nominale: 5,6 bar;
 massima di esercizio 8,4 bar.
 Chiusura automatica in senso orario.
 Fluido di alimentazione: aria compressa filtrata secca non necessariamente lubrificata. In caso di lubrificazione usare olio non detergente o compatibile con NBR.

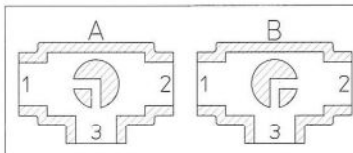


CARATTERISTICHE DELLA VALVOLA

Estremità filettate femmina a norma DIN/ISO 228
 La valvola funziona solo come deviatore non permette alcuna chiusura della mandata ed é obbligatoriamente collegata al manicotto centrale.
 Temperatura di utilizzo: da -10°C a + 100°C
 Pressione di utilizzo: PN 315
 Fluido intercettato: olii, prodotti petroliferi e petrolchimici.
 Per altre applicazioni consultare il nostro ufficio tecnico.

MATERIALI USATI PER LA VALVOLA

1) Stelo	Acciaio carbonio	CF9SMn28
2) Anello antiestrusione O-Ring	P.T.F.E.	
3) O-Ring di tenuta stelo	Viton	
4) Dischetto di tenuta superiore	Delrin + MoS ₂	
5) O-Ring di tenuta laterale	Viton	
6) Guarnizioni di tenuta sfera	Delrin + MoS ₂	
7) Corpo	Acciaio carbonio	CF9SMn28
8) Sfera	Acciaio carbonio cromata	CF9SMn28
9) Manicotto femmina	Acciaio carbonio	CF9SMn28



Schema di montaggio sfera a "L"
N.B. con attuatore SR la posizione di riposo della sfera deve essere la "A"

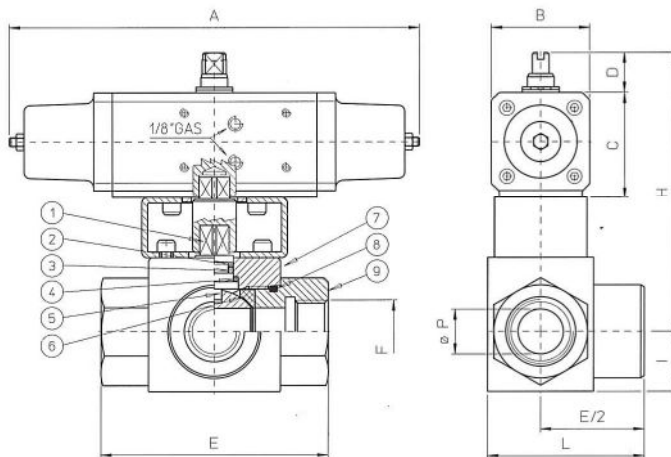


TABELLA DIMENSIONALE

COD. ART.	sfera a "L"	S541H003	S541H004	S541H005	S541H006
diametro nominale	mm.	10	15	20	25
misura F	GAS	3/8"	1/2"	3/4"	1"
passaggio øP	mm.	10	13	20	25
A	mm.	240	240	320	320
B	mm.	65	65	80	80
C	mm.	70	70	86	86
D	mm.	20	20	30	30
E	mm.	72	83	95	113
I	mm.	17,5	19	24,5	29,5
L	mm.	52	59	72	85,5
H	mm.	140,5	141	188,5	191,5
peso	Kg.	2,8	2,9	5,3	6,1

CODICE PARTICOLARI

ATTUATORE	SR030401	SR030401	SR060401	SR060401
VALVOLA sfera a "L"	V541B403	V541B404	V541B405	V541B406
KIT DI MONTAGGIO	KCS52603	KCS52603	KCS52605	KCS52605