

**VALVOLA A SFERA IN ACCIAIO AL CARBONIO 2 VIE  
PER ALTE PRESSIONI  
HIGH PRESSURE 2 WAYS CARBON STEEL BALL VALVE**

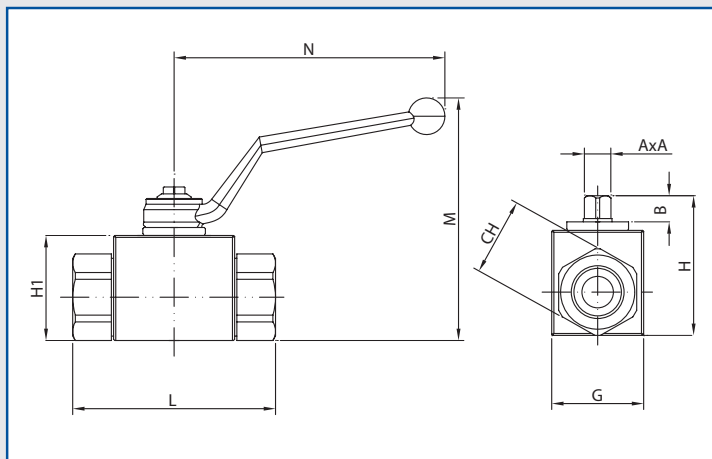


**SERIES V60**



**CARATTERISTICHE**

1. Valvola a Sfera a 2 vie a Passaggio Totale (fino a 1") o Ridotto (da 1 1/4")
2. Estremità disponibili: filettate GAS (ISO 228 BSP), filettate NPT (ANSI B 1.20.1)
3. Costruita in acciaio al carbonio
4. Seggi in POM + NBR
5. O-ring stelo in NBR
6. Anello stelo in POM
7. Max pressione di esercizio: 500 Kg/cm<sup>2</sup> fino a 1/2"; 3/4" = 400 Kg/cm<sup>2</sup>; 350 Kg/cm<sup>2</sup> da 1"
8. Temperatura di esercizio: -20°C +100°C



**FEATURES**

1. 2 way full bore (up to 1") or reduced bore (from 1 1/4") ball valve
2. Available Ends: GAS thread (ISO 228 BSP), NPT thread (ANSI B 1.20.1)
3. Made in carbon steel
4. Ball seats POM + NBR
5. NBR O-ring stem
6. Stem ring in POM
7. Max. working pressure 500 Kg/cm<sup>2</sup> up to 1/2"; 3/4" = 400 Kg/cm<sup>2</sup>; 350 Kg/cm<sup>2</sup> from 1"
8. Working temperature -20°C +100°C

**DIMENSIONI E CONNESSIONI / DIMENSIONS & CONNECTIONS**

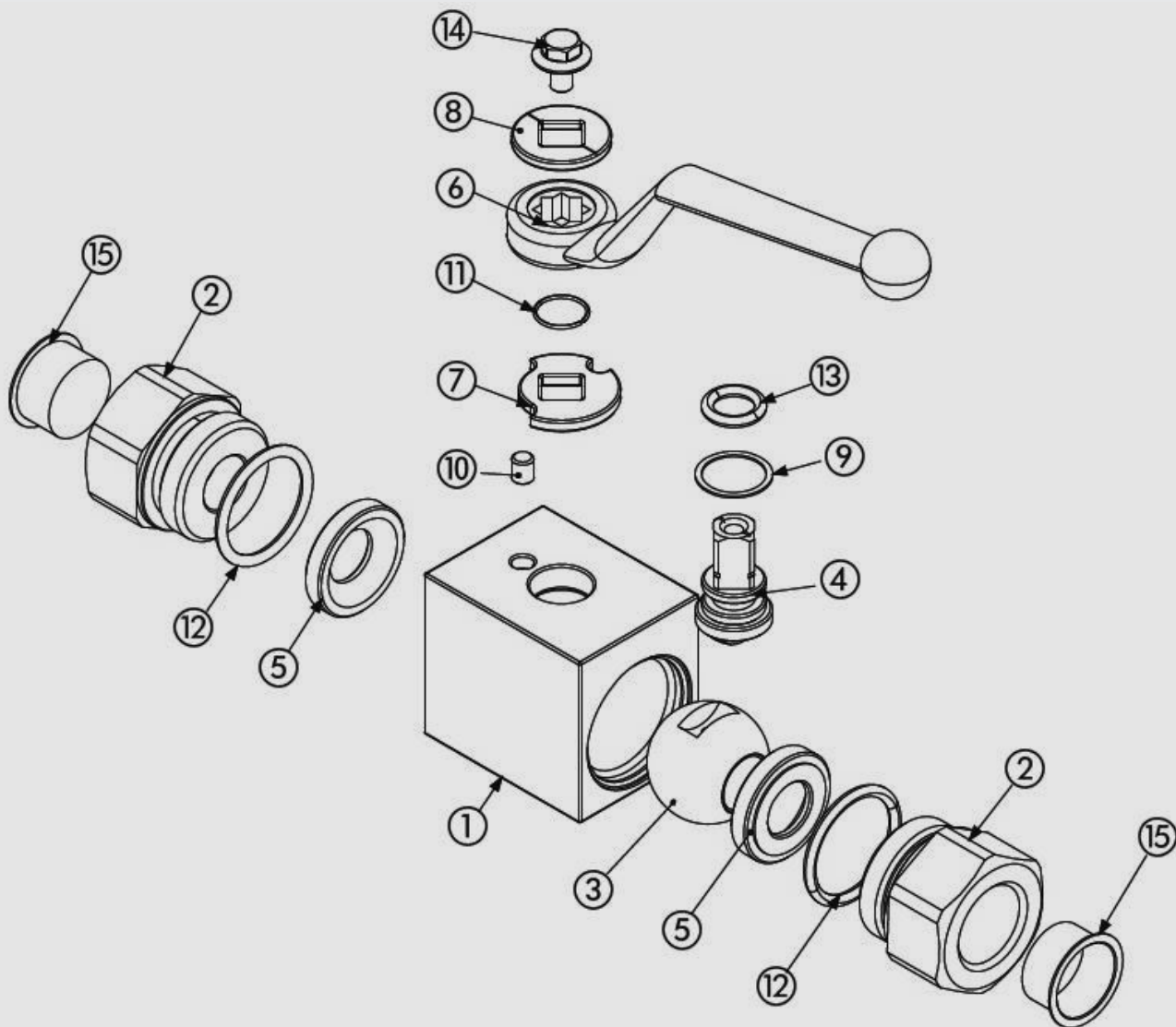
Codice/Code	Size
PV02-V60aM14	1/4"
PV02-V60aI38	3/8"
PV02-V60aA12	1/2"
PV02-V60aB34	3/4"
PV02-V60aC10	1"
PV02-V60aD13	1 1/4"
PV02-V60aE15	1 1/2"
PV02-V60aF20	2"

DN (mm)	PN (kg/cm <sup>2</sup> )	H (mm)	H1 (mm)	L (mm)	G (mm)
6	500	49	35	71	30
10	500	54	40	73	35
13	500	57	43	83	37
20	400	73,5	55	95	45
25	350	83,5	65	112	55
25	350	83,5	65	120	55
25	350	83,5	65	124	55
40	350	125,5	107	131	102

Codice/Code	Size
PV02-V60aM14	1/4"
PV02-V60aI38	3/8"
PV02-V60aA12	1/2"
PV02-V60aB34	3/4"
PV02-V60aC10	1"
PV02-V60aD13	1 1/4"
PV02-V60aE15	1 1/2"
PV02-V60aF20	2"

M (mm)	N (mm)	B (mm)	AxA (mm)	CH (mm)	Weight (kg)
91,5	110	11	9	24	0,5
96,5	110	11	9	30	0,65
99,5	110	11	9	32	0,77
106,5	180	14	14	41	1,48
116,5	180	14	14	50	2,28
116,5	180	14	14	55	2,35
116,5	180	14	14	60	2,48
134,5	300	13,5	17	75	6,98

Valvola 2" con corpo cilindrico / 2" valve with cylindrical body  
per completare il codice, sostituire "a" con G=Gas; N=NPT" / to complete the code, replace "a" with G=Gas; N=NPT

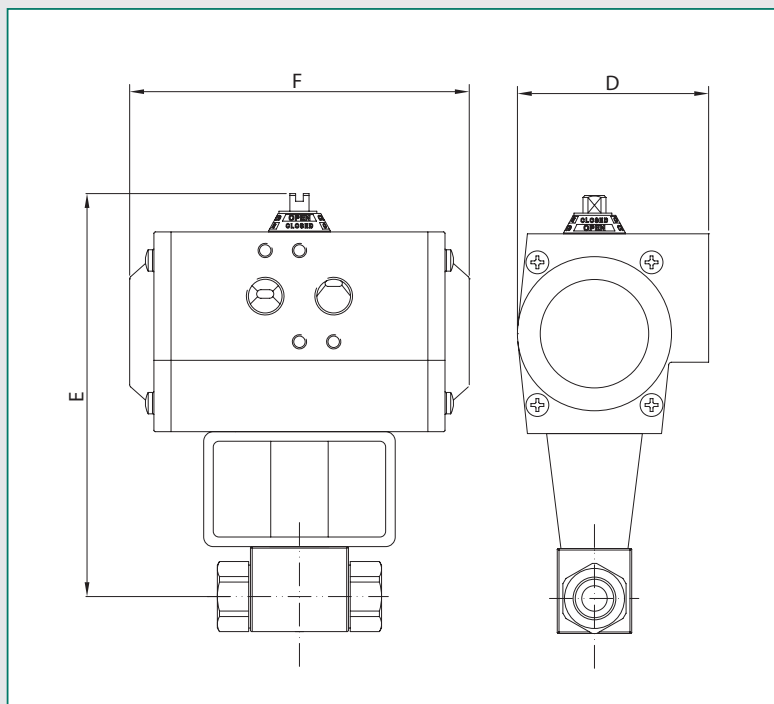


## MATERIALI / MATERIALS

N*	Articolo	Material	Item
1	Corpo	Carbon Steel 1.0737 (*)	Body
2	Chiusura	Carbon Steel 1.0737 (*)	End Cap (Adapter)
3	Sfera	Carbon Steel 1.0737	Ball
4	Stelo	Carbon Steel 1.0737	Stem
5	Seggio sfera	POM	Ball seat
6	Maniglia	Zinc	Handle
7	Distanziali	Fe 37 1.0116	Washer
8	Distanziali	Fe 37 1.0116	Washer
9	Anello Stelo	POM	Stem ring
10	Spina	Carbon Steel 1.0737	Spine
11	Seeger	AISI 304 1.4301	Seeger
12	O-Ring per Chiusura	NBR	Adapter O-Ring
13	O-Ring per Stelo	NBR	Stem O-Ring
14	Viti	Din 6921 8.8	Screw
15	Cappuccio protettivo	PVC	Caps

(\*) Acciaio al carbonio A105 per la valvola 2" / Carbon steel A105 (1.0570) for 2" valve

**VALVOLA A SFERA A 2 VIE IN ACCIAIO AL CARBONIO  
CON ATTUATORE PNEUMATICO PER ALTA PRESSIONE  
HIGH PRESSURE CARBON STEEL 2 WAYS BALL VALVE  
WITH PNEUMATIC ACTUATOR**



## CARATTERISTICHE

- Attuatore Pneumatico a Doppio o Semplice Effetto avente le stesse dimensioni di ingombro
- Disponibile in Alluminio o in Acciaio Inox AISI 316
- Pressione di alimentazione: 2÷10 Bar (per Alluminio e Inox)
- Temperatura di esercizio: -20°C +80°C (per Alluminio e Inox disponibile anche per Alte e Basse temperature)

## FEATURES

- Double Acting or spring Return actuators with same compact dimensions
- Available in Aluminum or in Stainless Steel
- Working Pressure: 2÷10 Bar (for Aluminum and Stainless Steel)
- Working Temperature: -20°C +80°C (Aluminum and Stainless Steel units are also available in Low temp or High Temp configuration)

## A RICHIESTA

- Elettrovalvole NAMUR
- Box Fine Corsa
- Posizionatori
- Riduttori Sganciabili

## OPTIONAL

- NAMUR Solenoid Valves
- Limit Switch Boxes
- Positioners
- Declutchable Gear Boxes

### Dimensioni con Attuatore in Alluminio a Doppio Effetto Dimensions with Double Acting Aluminum Actuator

Codice/Code	Size	DN (mm)	PN (Kg/cm <sup>2</sup> )	D (mm)	E (mm)	F (mm)	ISO Flange (act./valve)
MT07DE-V60aM14	1/4"	6	500	70	179	168	F03 - F03 SP
MT07DE-V60aI38	3/8"	10	500	70	181	168	F05 - F03
MT07DE-V60aA12	1/2"	13	500	70	183	168	F05 - F03
MT17DE-V60aB34	3/4"	20	400	81	203	207	F05 - F05
MT20DE-V60aC10	1"	25	350	96	224	186	F07 - F05
MT25DE-V60aD13	1 1/4"	25	350	96	224	248	F07 - F05
MT35DE-V60aE15	1 1/2"	25	350	131	300	261	F07 - F05
MT45DE-V60aF20	2"	40	350	145	330	367	F10 - F10 SP

### Dimensioni con Attuatore in Alluminio a Semplice Effetto Dimensions with Spring Return Aluminum Actuator

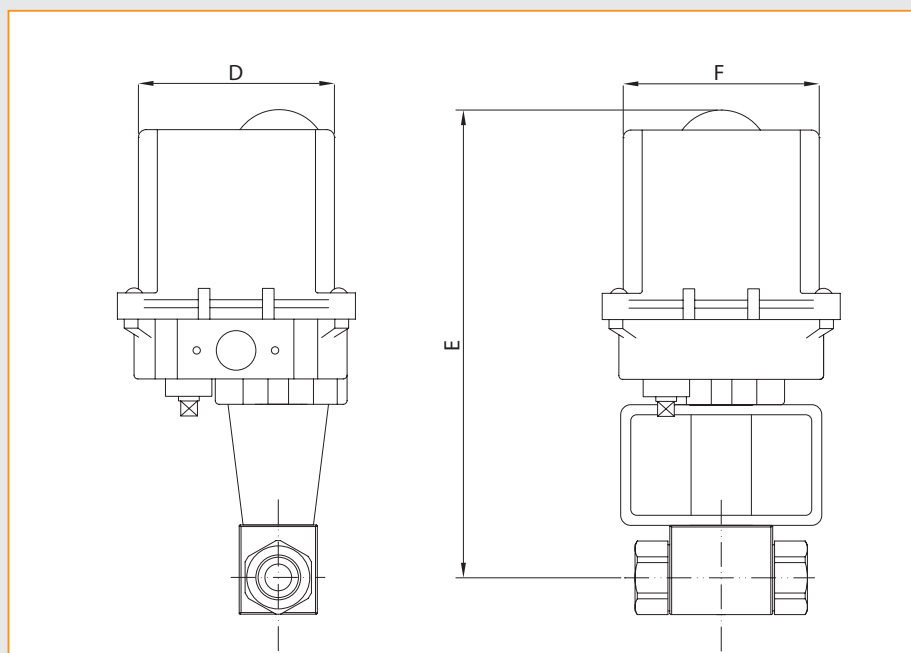
Codice/Code	Size	DN (mm)	PN (Kg/cm <sup>2</sup> )	D (mm)	E (mm)	F (mm)	ISO Flange (act./valve)
MT25S4-V60aM14	1/4"	6	500	96	209	248	F05 - F03 SP
MT25S4-V60aI38	3/8"	10	500	96	211	248	F05 - F03
MT25S4-V60aA12	1/2"	13	500	96	213	248	F05 - F03
MT30S4-V60aB34	3/4"	20	400	114	239	241	F05 - F05
MT35S4-V60aC10	1"	25	350	131	280	261	F07 - F05
MT40S4-V60aD13	1 1/4"	25	350	131	280	305	F07 - F05
MT50S4-V60aE15	1 1/2"	25	350	181	348	380,5	F10 - F05
MT60S4-V60aF20	2"	40	350	230	421	467	F10 - F10 SP

per completare il codice, sostituire "a" con G=Gas; N=NPT" / to complete the code, replace "a" with G=Gas; N=NPT

Gli attuatori sono dimensionati per applicazioni normali e pressione di alimentazione di almeno 5.62 Bar. Emme Technology Srl si riserva il diritto di cambiare o modificare le caratteristiche tecniche di prodotto senza preavviso e senza incorrere nell'obbligo di apportare tali modifiche sui prodotti precedentemente o successivamente venduti.

Actuators are sized for normal conditions based on supply air pressure of at least 5.62 Bar (80 PSI). Emme Technology Srl reserves the right to change or modify products without prior notice and without incurring any obligation to make such changes on products previously or subsequently sold.

**VALVOLA A SFERA A 2 VIE IN ACCIAIO AL CARBONIO  
CON ATTUATORE ELETTRICO PER ALTA PRESSIONE  
HIGH PRESSURE CARBON STEEL 2 WAYS BALL VALVE  
WITH ELECTRIC ACTUATOR**



**CARATTERISTICHE**

- a. Design compatto
- b. Base in alluminio verniciato ed ingranaggi in metallo
- c. Grado di protezione IP67
- d. Con manuale d'emergenza
- e. 2 fine corsa standard
- f. A richiesta con posizionatore
- g. Temperatura di esercizio: -10°C +60°C

**FEATURES**

- a. Compact Design
- b. Epoxy coated die cast aluminum base and metal gears
- c. Protection degree: IP67
- d. With manual override
- e. With n°2 switches as standard
- f. On request: positioner
- g. Working Temperature: -10°C +60°C

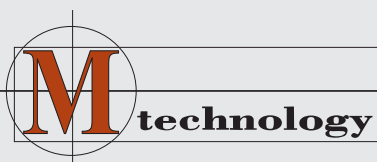
Codice/Code	Size
AE01*-V60aM14	1/4"
AE01*-V60aI38	3/8"
AE01*-V60aA12	1/2"
AE02*-V60aB34	3/4"
AE03*-V60aC10	1"
AE03*-V60aD13	1 1/4"
AE03*-V60aE15	1 1/2"
AE04H*-V60aF20	2"

DN (mm)	PN (kg/cm <sup>2</sup> )	D (mm)	E (mm)	F (mm)	ISO Flange (act./valve)
6	500	120	230	127	F05 - F03 SP
10	500	120	232	127	F05 - F03
13	500	120	234	127	F05 - F03
20	400	120	241	127	F05 - F05
25	350	168	295	157	F07 - F05
25	350	168	295	157	F07 - F05
25	350	168	295	157	F07 - F05
40	350	305**	399	180**	F10 - F10 SP

per completare il codice, sostituire "a" con G=Gas; N=NPT" / to complete the code, replace "a" with G=Gas; N=NPT

(\*) Diverse tensioni disponibili / Various voltages available

(\*\*) Con Volantino / With Handwheel



**Emme technology S.r.l.**

Via G. Di Vittorio 307/27 - 20099 Sesto San Giovanni (MI) - Italy  
Tel: +39 02 26262174 - Fax: +39 02 26220777