

**VALVOLA A SFERA A 3 VIE IN ACCIAIO INOX A  
PASSAGGIO RIDOTTO A "L" (V31) O A "T" (V32)  
3 WAY REDUCED BORE "L" (V31) OR "T" (V32) PORT  
STAINLESS STEEL BALL VALVE**



**SERIES V31 - V32**



**CARATTERISTICHE**

1. Valvola a Sfera a 3 vie a Passaggio Ridotto in Acciaio Inox
2. Sfera a "L" o a "T"
3. Costruita in Acciaio Inox AISI 316 (CF8M)
4. Filettate secondo DIN 2999, ISO 228/1
5. Seggi in PTFE + 15% G.F.
6. O'Ring in Viton
7. Flangia per montaggio diretto attuatore secondo ISO 5211
8. Sistema di Antiespulsione
9. Sistema Anti Statico
10. Sistema di Bloccaggio
11. Max Pressione di esercizio: 63 Kg/cm<sup>2</sup>
12. Temperatura di esercizio: -25°C +180°C

**A RICHIESTA**

- Elettrovalvole NAMUR
- Box Fine Corsa
- Posizionatori
- Riduttori Sganciabili

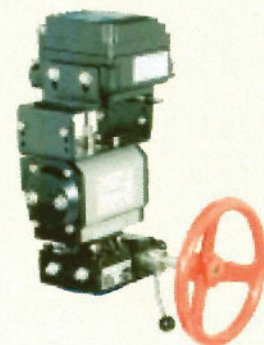


**FEATURES**

1. 3 way reduced bore stainless steel ball valve
2. "L" or "T" Port
3. Made by AISI 316 (CF8M)
4. Thread ends according DIN 2999, ISO 228/1 standard
5. Ball seats PTFE + 15% G.F.
6. Viton O'ring
7. Direct mounting actuator ISO 5211
8. Blow-out proof stem
9. Anti Static Device
10. Locking System
11. Max Working pressure 63 Kg/cm<sup>2</sup>
12. Working Temperature -25 °C + 180 °C

**OPTIONAL**

- NAMUR Solenoid Valves
- Limit Switch Boxes
- Positioners
- Dec clutchable Gear Boxes



## SERIES V31 - V32

### VALVOLA A SFERA A 3 VIE IN ACCIAIO INOX A PASSAGGIO RIDOTTO A "L" (V31) O A "T" (V32) 3 WAY REDUCED BORE "L" (V31) OR "T" (V32) PORT STAINLESS STEEL BALL VALVE

Per ordinare valvole a "T" sostituire V31 dei codici sottostanti con V32

To order "T" Port valves, change V31 in the code system into V32

Dimensioni con Attuatore in Tecnopolimero a Doppio Effetto

*Dimensions with Double Acting Technopolymer Actuator*

Part n°	Size	DN	PN	D	H	L	Y	ISO 5211
UT10DE-V31M14	1/4"	11	63	67	125	119	79	F03/F04
UT10DE-V31I38	3/8"	11	63	67	125	119	79	F03/F04
UT10DE-V31A12	1/2"	11	63	67	125	119	79	F03/F04
UT10DE-V31B34	3/4"	15	63	67	134	119	88	F03/F04
UT13DE-V31C10	1"	20	63	86	159	160	107	F04/F05
UT13DE-V31D13	1 1/4"	25	63	86	168	160	125	F04/F05
UT13DE-V31E15	1 1/2"	32	63	86	186	160	135	F05/F07
UT18DE-V31F20	2"	40	63	101	219	175	164	F05/F07

Dimensioni con Attuatore in Tecnopolimero a Semplice Effetto

*Dimensions with Spring Return Technopolymer Actuator*

Part n°	Size	DN	PN	D	H	L	Y	ISO 5211
UT10S2-V31M14	1/4"	11	63	67	125	119	79	F03/F04
UT10S2-V31I38	3/8"	11	63	67	125	119	79	F03/F04
UT13S4-V31A12	1/2"	11	63	86	145	160	79	F03/F04
UT13S4-V31B34	3/4"	15	63	86	154	160	88	F03/F04
UT18S4-V31C10	1"	20	63	101	181	175	107	F04/F05
UT18S4-V31D13	1 1/4"	25	63	101	190	175	125	F04/F05
UT25S4-V31E15*	1 1/2"	32	63	96	218	239	135	F05/F07
UT30S4-VK31F20*	2"	40	63	113	248	230	164	F05/F07

\*Attuatori in Alluminio/Aluminium Actuators

Dimensioni con Attuatore in Alluminio a Doppio Effetto

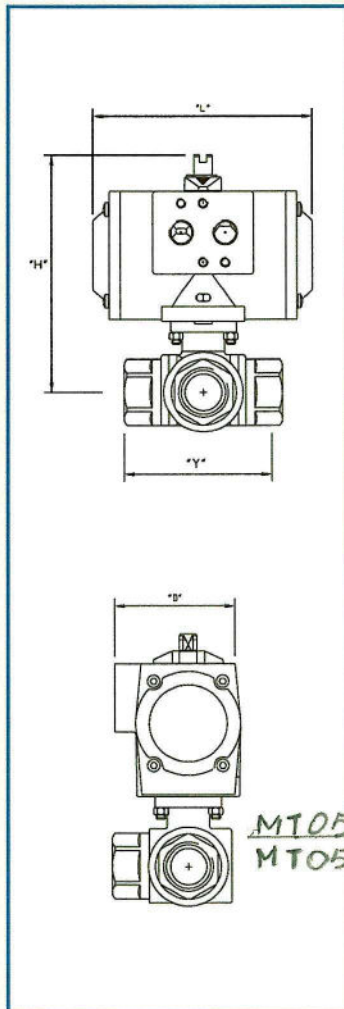
*Dimensions with Double Acting Aluminium Actuator*

Part n°	Size	DN	PN	D	H	L	Y	ISO 5211
UT05DE-V31M14	1/4"	11	63	67	135	119	79	F03/F04
UT05DE-V31I38	3/8"	11	63	67	135	119	79	F03/F04
UT05DE-V31A12	1/2"	11	63	67	135	119	79	F03/F04
UT05DE-V31B34	3/4"	15	63	67	144	119	88	F03/F04
UT15DE-V31C10	1"	20	63	85	169	165	107	F04/F05
UT15DE-V31D13	1 1/4"	25	63	85	178	165	125	F04/F05
UT15DE-V31E15	1 1/2"	32	63	85	196	165	135	F05/F07
UT17DE-V31F20	2"	40	63	85	207	197	164	F05/F07

Dimensioni con Attuatore in Alluminio a Semplice Effetto

*Dimensions with Spring Return Aluminium Actuator*

Part n°	Size	DN	PN	D	H	L	Y	ISO 5211
UT05S2-V31M14	1/4"	11	63	67	135	119	79	F03/F04
UT05S2-V31I38	3/8"	11	63	67	135	119	79	F03/F04
UT05S2-V31A12 L	1/2"	11	63	85	155	165	79	F03/F04
UT15S4-V31B34	3/4"	15	63	85	164	165	88	F03/F04
UT17S5-V31C10	1"	20	63	85	169	197	107	F04/F05
UT20S4-V31D13	1 1/4"	25	63	96	200	177	125	F04/F05
UT25S4-V31E15	1 1/2"	32	63	96	218	239	135	F05/F07
UT30S4-VK31F20	2"	40	63	113	248	230	164	F05/F07



Gli attuatori sono dimensionati per applicazioni normali e pressione di alimentazione di almeno 5.62 Bar.

La Delta Tau Sas si riserva il diritto di cambiare o modificare le caratteristiche tecniche di prodotto senza preavviso e senza incorrere nell'obbligo di apportare tali modifiche sui prodotti precedentemente o successivamente venduti.

Actuators are sized for normal conditions based on supply air pressure of at least 5.62 Bar (80 PSI).

Delta Tau Sas reserves the right to change or modify products without prior notice and without incurring any obligation to make such changes on products previously or subsequently sold.